

Data Sheet: TRF.610.R1

www.vetek.com

TRF

Torsiometro STATICO
STATIC torque transducers

Linearità - Isteresi
 $\leq \pm 0.20\%$
Linearity - Hysteresis

Linearità - Isteresi
 $\leq \pm 0.10\%$
Linearity - Hysteresis

Download on www.aep.it
CE RoHS

SOLLECITAZIONI DINAMICHE
DYNAMIC STRESSES

€ LOW COST



ACCREDIA
L'ENTE ITALIANO DI ACCREDITAMENTO

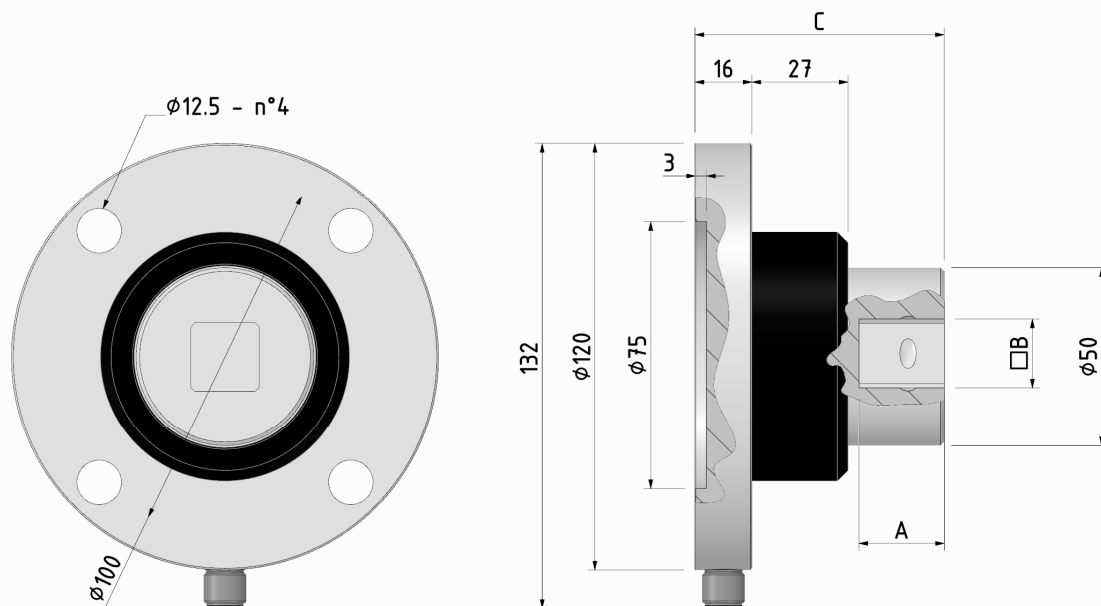
Certificato di Taratura ACCREDIA
A RICHIESTA

LAT N° 093
Calibration Centre
The products are NOT covered by accreditation

ACCREDIA Calibration Certificate
ON REQUEST

Dimensioni *Dimensions*

[mm]



CODE	LOAD	A	B	C
MTRF100NM	100 N·m	60	1/2"	16
MTRF250NM	250 N·m	60	1/2"	16
MTRF500NM	500 N·m	70	3/4"	24
MTRF1KNM	1000 N·m	70	3/4"	24

Dati Tecnici
Technical Data


TORSIONE NOMINALE STATICA	STATIC NOMINAL TORQUE	100 - 250 – 500 -1000 N-m
LINEARITA' e ISTERESI	LINEARITY and HYSTERESIS	$\leq \pm 0.20 \%$
EFFETTO DELLA TEMPERATURA (1°C): a) sullo zero b) sulla sensibilità	TEMPERATURE EFFECT (1°C): a) on zero b) on sensitivity	$\leq \pm 0.02\%$ $\leq \pm 0.02\%$
SENSIBILITA' NOMINALE TOLLERANZA DI CALIBRAZIONE	NOMINAL SENSITIVITY SENSIVITY TOLERANCE	1mV/V $\leq \pm 0.5\%$
Resistenza di ingresso Resistenza di uscita	Input resistance Output resistance	825 \pm 50 Ω 700 \pm 2 Ω
ALIMENTAZIONE NOMINALE ALIMENTAZIONE MAX. RESISTENZA DI ISOLAMENTO BILANCIAMENTO DI ZERO	NOMINAL POWER SUPPLY MAX. POWER SUPPLY INSULATION RESISTANCE ZERO BALANCE	1-15V 18V >2 G Ω $\leq \pm 1\%$
VALORI MECCANICI LIMITE RIFERITI ALLA TORSIONE NOMINALE : a) torsione di servizio b) torsione limite c) torsione di rottura d) torsione altamente dinamica	LIMIT MECHANICAL VALUES REFERRED TO NOMINAL TORQUE : a) service torque b) max. permissible torque c) breaking torque d) highly dynamic torque	100% 150% >300% 70%
TEMPERATURA DI RIFERIMENTO TEMPERATURA DI ESERCIZIO TEMPERATURA DI STOCCAGGIO	REFERENCE TEMPERATURE WORKING TEMPERATURE RANGE STORAGE TEMPERATURE RANGE	+23°C -10/+70°C -20/+80°C
CLASSE DI PROTEZIONE (EN 60529) MATERIALE PARTE SENSORE CONNESSIONE ELETTRICA	PROTECTION CLASS (EN 60529) SENSOR EXECUTION MATERIAL ELECTRICAL CONNECTION	IP40 INOX M12 5 Poli Maschio
ATTACCO DI PROCESSO (UNI ISO 1174-1): 100 – 250 N-m 500 – 1000 N-m	PROCESS COUPLING (UNI ISO 1174-1): 100 – 250 N-m 500 – 1000 N-m	<input type="checkbox"/> 1/2" <input type="checkbox"/> 3/4"

Opzioni
Options

LINEARITA' e ISTERESI	LINEARITY and HYSTERESIS	$\leq \pm 0.10 \%$
Rapporto di taratura	Calibration report	ORARIO e ANTIORARIO CLOCKWISE and ANTICLOCKWISE
Certificato ACCREDIA	ACCREDIA certificate	

Accessori (da acquistare separatamente)
Accessories (purchased separately)

Staffa per il
montaggio verticale

*Bracket for vertical
mounting*

Code: **ST**



Simulatore di giunto
Joint simulator

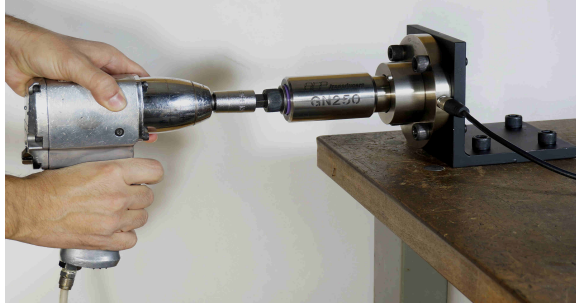
Code: **GN100**
Code: **GN250**
Code: **GN500**
Code: **GN1000**



Applicazioni

Applications

Sistema per la taratura di avvitatori formato da un TRF e un indicatore DTR2.
System for screwdrivers calibration formed by a TRF and a DTR2 indicator.



Sistema per la taratura di avvitatori formato da un TRF e un indicatore Dynamic STAR.
System for screwdrivers calibration formed by a TRF and a Dynamic STAR indicator.

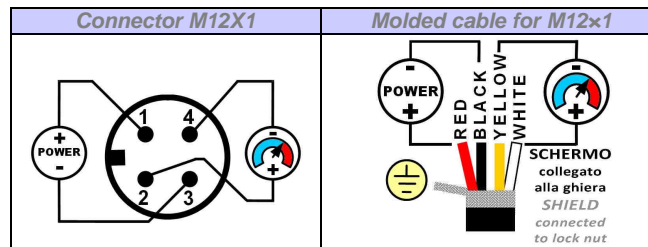


Sistema per la taratura formato da un indicatore MP6plus
System for screwdrivers calibration formed by a TRF and a MP6plus indicator.



Collegamenti Elettrici

Electrical Connections



Cavo schermato PVC 105°C, Ø 5.2mm a 4 conduttori Ø 0.35mm² stagnati. Schermo collegato al corpo del torsiometro.
PVC 105°C shielded cable, Ø 5.2mm with 4 tinned Ø 0.35mm² conductors. Shield connected to the body of the torque meter.

AEP transducers



Dasa-Rägister
EN ISO 9001:2008
IQ-1100-01



LAT N° 093
Calibration Centre
The products are NOT covered by accreditation



Production Quality Assurance Certified n°
TÜV 06 ATEX 553793 Q

41126 Cognento (MODENA) Italy Via Bottego 33/A Tel:+39-(0)59-346441 Fax:+39-(0)59-346437 E-mail: aep@aep.it

Al fine di migliorare le prestazioni tecniche del prodotto, la società si riserva di apportare variazioni senza preavviso.
In order to improve the technical performances of the product, the company reserves the right to make any change without notice.

www.vetek.com
info@vetek.com

VETEK

Tel: (+46) 176 208920
Fax: (+46) 176 208929