

Accessori Accessories

Teste a snodo sferico
Knuckle joints



Download on www.aep.it



OIML R60 Type: **TSA**
Certificate: R60-2000-GB1-07.03



OPZIONE  II 2 G Ex ib IIC T6
OPTION II 2 D Ex ibD 21 T70°C
Certificate: TÜV 06 ATEX 553026 X

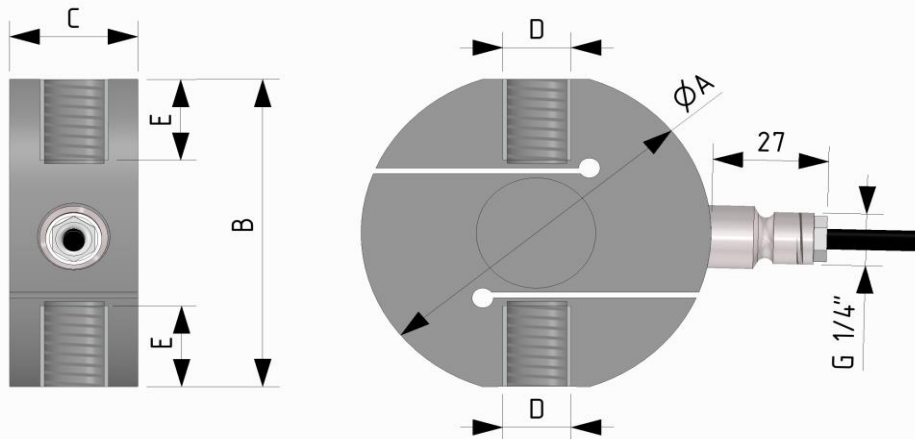
 **Interamente saldata al LASER**
Completely LASER welded

 **Stabilità a lungo termine**
Long term high stability

 **SOLLECITAZIONI DINAMICHE**
DYNAMIC STRESSES

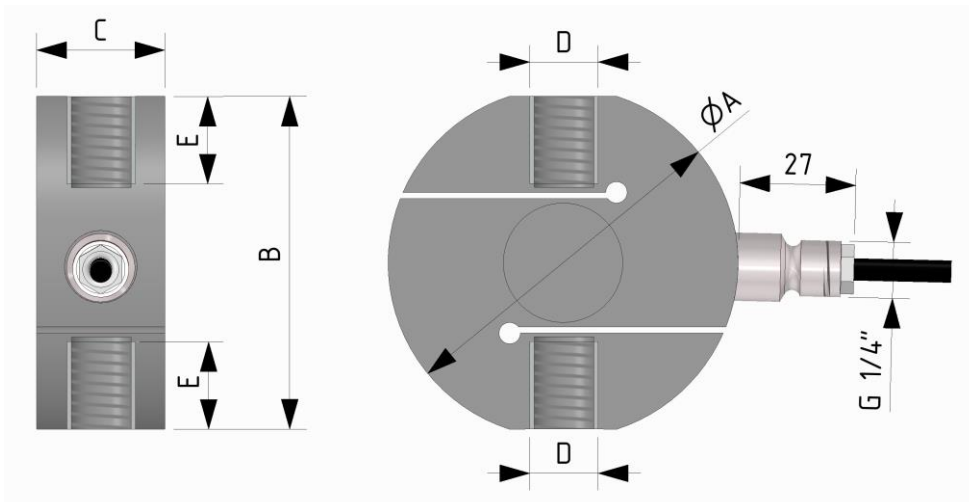
Dimensioni *Dimensions*

[mm]



TS
IN ACCORDANCE

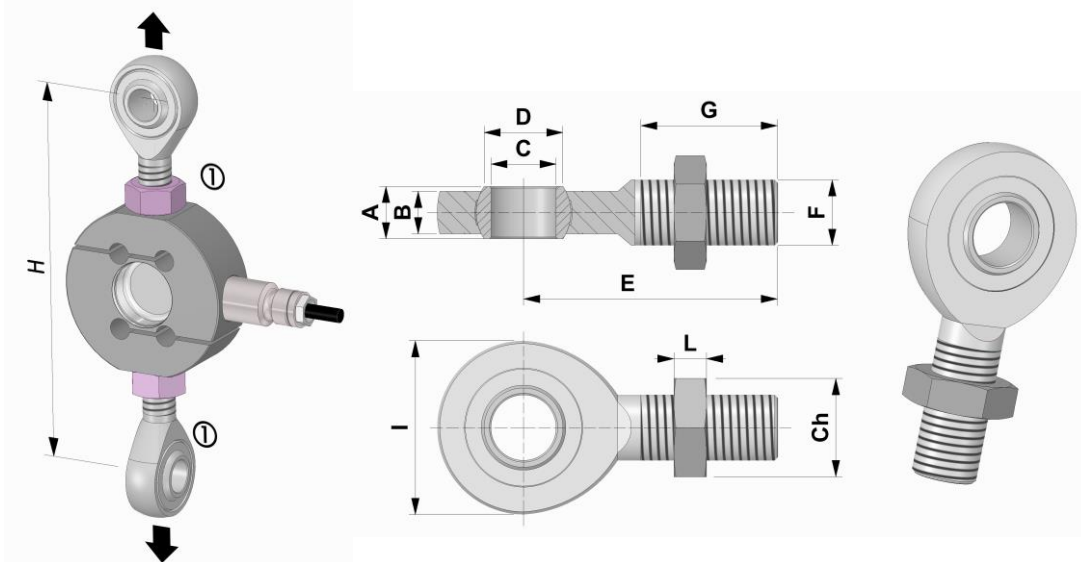
CODE (C2)	CODE (C3)	LOAD	ØA	B	C	D	E	Frequenza naturale <i>Natural frequency</i>
CTS6310KC25	CTS6310KC35	10 kg	63.5	59.5	22	M12X1.75	12	~ 0.35 kHz
CTS6325KC25	CTS6325KC35	25 kg						~ 0.65 kHz
CTS6350KC25	CTS6350KC35	50 kg						~ 1.05 kHz
CTS63100KC25	CTS63100KC35	100 kg						~ 1.25 kHz
CTS63200KC25	CTS63200KC35	200 kg						~ 1.75 kHz
CTS63300KC25	CTS63300KC35	300 kg						~ 1.75 kHz
CTS63500KC25	CTS63500KC35	500 kg						~ 1.80 kHz
CTS82500KC25	CTS82500KC35	500 kg	82	78	30	M16X2	20	~ 2.20 kHz
CTS821TC25	CTS821TC35	1 t						~ 2.50 kHz
CTS822TC25	CTS822TC35	2 t						~ 2.50 kHz
CTS822T5C25	CTS822T5C35	2.5t	82	78	30	M20X1.5	20	~ 3.25 kHz
CTS1025TC25	CTS1025TC35	5 t	102	90	45	M24X2	21.5	~ 3.20 kHz
CTS1027T5C25	CTS1027T5C35	7.5t						~ 3.00 kHz
CTS12710TC25	CTS12710TC35	10 t						127



TSA APPROVED	CODE (C2)	CODE (C3)	CODE (C4)	LOAD	ØA	B	C	D	E
	CTSA63100KC25	CTSA63100KC35	/	100 kg	63.5	59.5	22	M12X1.75	12
	CTSA63200KC25	CTSA63200KC35	/	200 kg					
	CTSA63300KC25	CTSA63300KC35	/	300 kg					
	CTSA63500KC25	CTSA63500KC35	/	500 kg					
	CTSA82500KC25	CTSA82500KC35	CTSA82500KC45	500 kg	82	78	30	M16X2	20
	CTSA821TC25	CTSA821TC35	CTSA821TC45	1 t					
	CTSA822TC25	CTSA822TC35	CTSA822TC45	2 t					
	CTSA822T5C25	CTSA822T5C35	CTSA822T5C45	2.5t					
	CTSA1025TC25	CTSA1025TC35	/	5 t	102	90	45	M24X2	21.5
CTSA1027T5C25	CTSA1027T5C35	/	7.5t						

Versione omologata solo per applicazioni in trazione / *Approved version only for tension applications*

Applicazioni Applications



① Teste a snodo sferico / *Knuckle joints*

Code:	A	B	C	D	E	F	G	I	L	Ch	H
CACCEM12	10	8	12	14.9	54	M12	28	34	7	19	~134
CACCEM16	14	11	17	20.7	69	M16	36	46	8	24	~170
CACCEM20	16	13	20	24.1	78	M20x1.5	43	53	9	30	~102
CACCEM25	20	17	25	29.3	94	M24x2	53	64	10	36	~235
CACCEM30	22	19	30	34.5	110	M30x2	65	73	12	46	~280

Dimensioni in accordo con ISO 12240-4 Serie E
Dimensions according to ISO 12240-4 series E

CLASSE DI PRECISIONE: OIML R60	ACCURACY CLASS: OIML R60	C2	C3	C4
DIVISIONI LEGALI	LEGAL DIVISIONS	2000	3000	4000
CARICO NOMINALE (E_{max})	NOMINAL LOAD (E_{max})	10 ⁽¹⁾ – 25 ⁽¹⁾ – 50 ⁽¹⁾ kg 100 - 200 - 300 - 500 kg 1 - 2 - 2.5 – 5 t 7.5 - 10 ⁽¹⁾ t		500 kg 1-2-2.5 t
INTERVALLO MIN. DI VERIFICA (V_{min})	MIN. VERIFICATION INTERVAL (V_{min})	$E_{max} / 10000$		$E_{max}/15000$
ERRORE COMBINATO	COMBINED ERROR	≤ ±0.023%	≤ ±0.018%	≤ ±0.015%
NON RIPETIBILITA'	NON-REPEATABILITY	≤ ±0.015%	≤ ±0.010%	≤ ±0.010%
RITORNO A ZERO dopo 30 min.	ZERO RETURN over 30 min.	≤ ±0.025%	≤ ±0.015%	≤ ±0.010%
CREEP al carico nominale:	CREEP at nominal load:			
a) dopo 30 min.	a) over 30 min.	≤ ±0.025%	≤ ±0.015%	≤ ±0.015%
b) dopo 20 e 30 min.	b) over 20 and 30 min.	≤ ±0.005%	≤ ±0.005%	≤ ±0.003%
EFFETTO DELLA TEMP. (10 °C)	TEMPERATURE EFFECT (10 °C)			
a) sullo zero	a) on zero	≤ ±0.028%	≤ ±0.010%	≤ ±0.008%
b) sulla sensibilità	b) on sensitivity	≤ ±0.012%	≤ ±0.010%	≤ ±0.008%
SENSIBILITA' NOMINALE	NOMINAL SENSITIVITY	2 mV/V		
TOLLERANZA DI CALIBRAZIONE	SENSIVITY TOLERANCE	≤ ± 0.1 %		
RESISTENZA DI INGRESSO	INPUT RESISTANCE	420 ± 20Ω		
RESISTENZA DI USCITA	OUTPUT RESISTANCE	350 ± 2Ω		
RESISTENZA DI ISOLAMENTO	INSULATION RESISTANCE	> 5 GΩ		
BILANCIAMENTO DI ZERO	ZERO BALANCE	≤ ±1 %		
ALIMENTAZIONE DI RIFERIMENTO	RECOMENDED SUPPLY VOLTAGE	10 V		
ALIMENTAZIONE NOMINALE	NOMINAL SUPPLY VOLTAGE	1-15 V		
ALIMENTAZIONE MAX.	MAXIMUM SUPPLY VOLTAGE	18 V		
VALORI MECCANICI LIMITE riferiti al carico nominale:	MECHANICAL LIMIT values referred to nominal load:			
a) carico minimo	a) minimum load		0 %	
b) carico di servizio	b) service load		120 %	
c) carico limite	c) max permissible load		150 %	
d) carico di rottura	d) breaking load		>300 %	
e) massimo carico trasversale	e) max transverse load		100 %	
f) carico dinamico limite	f) max permissible dynamic load		50 %	
FRECCIA MAX. AL CARICO NOMINALE	DISPLACEMENT AT NOMINAL LOAD		~ 0.2 mm	
TEMPERATURA DI RIFERIMENTO	REFERENCE TEMPERATURE	+23 °C		
CAMPO NOMINALE DI TEMP.	TEMPERATURE NOMINAL RANGE	-10/+40 °C		
TEMPERATURA DI ESERCIZIO	SERVICE TEMPERATURE	-20/+70 °C		
TEMPERATURA DI STOCCAGGIO	STORAGE TEMPERATURE	-20/+80 °C		
PESO Ø63.5 mm	WEIGHT Ø63.5 mm	~ 0.6 kg		
PESO Ø82 mm	WEIGHT Ø82 mm	~ 1.2 kg		
PESO Ø102 mm	WEIGHT Ø102 mm	~ 2.6 kg		
PESO Ø127 mm	WEIGHT Ø127 mm	~ 4.4 kg		
CLASSE DI PROTEZIONE (EN 60529)	PROTECTION CLASS (EN 60529)	IP68 (100h at 1m water column) IP65 (10, 25, 50 kg silicon cover)		
MATERIALE DELLA CELLA	EXECUTION MATERIAL	Acciaio Inox / Stainless Steel		
LUNGHEZZA CAVO	CABLE LENGTH	5 m (on request 10 m)		

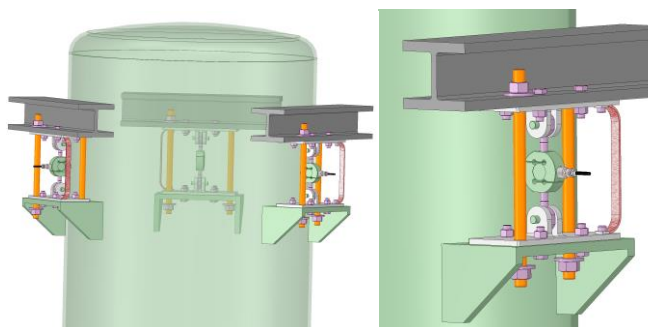
Accelerazione di gravità $g=9.80434 \text{ m/s}^2$ / Acceleration of gravity $g=9.80434 \text{ m/s}^2$



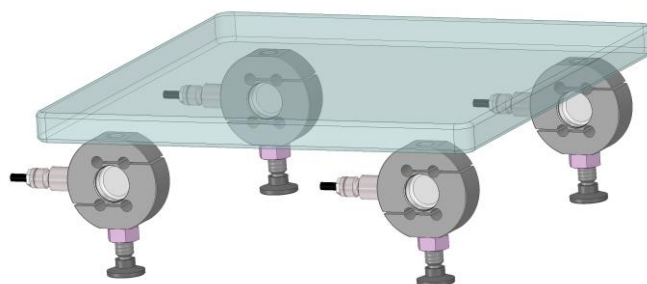
⁽¹⁾ Opzione ATEX **NON** disponibile / ATEX option **NOT** available.

Esempi d'installazione

Examples of installation



Silos a 3 punti di appoggio in TRAZIONE
Silo with 3 TENSION supporting points.



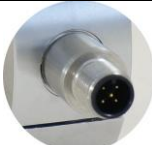


Piattaforma a 4 punti di appoggio con piedi snodati.
Platform with 4 supporting points with jointed feet.

OPZIONI

Da acquistare separatamente

OPTIONS

To be purchased separately

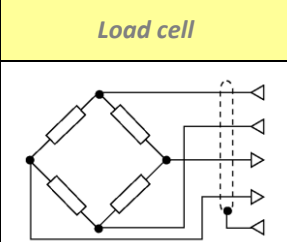
	CODE	⁽²⁾ OPZIONE	⁽²⁾ OPTION
	CONNM12MF	Uscita diretta connettore M12	Direct output connector M12
	CONNM12FV5	CONNETTORE M12x1 femmina 5 poli dritto completo di CAVO PVC costampato schermato lunghezza 3 m.	Female 5 poles straight M12x1 CONNECTOR complete PVC molded CABLE , shielded, length 3 m.
	CRT	Rapporto di taratura. Compressione o Trazione.	Calibration Report. Compression or TENSION



⁽²⁾ Opzione **NON** disponibile nelle versioni **ATEX** e **OMOLOGATE**.
Option **NOT** available in **ATEX** and **APPROVED** versions.

Collegamenti Elettrici Electrical Connections

USCITA STANDARD: cavo schermato PVC 105°C, \varnothing 5.2 mm a 4x \varnothing 0.35mm² conduttori stagnati.
STANDARD OUTPUT: PVC 105°C shielded cable, \varnothing 5.2mm with 4x \varnothing 0.35mm² tinned conductors.

Load cell	OUTPUT	CABLE	CAVO	M12 ⁽²⁾ (optional)
	EXCITATION +	Red	Rosso	1
	EXCITATION -	Black	Nero	3
	OUTPUT +	White	Bianco	2
	OUTPUT -	Yellow	Giallo	4
	-----	Shield	Schermo	5

Schermo collegato al corpo del trasduttore.
Shield connected to the body of the transducer.