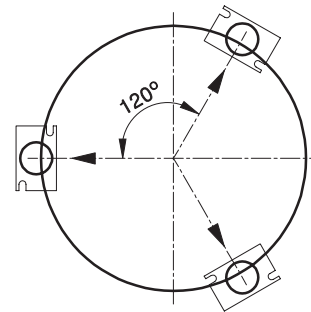
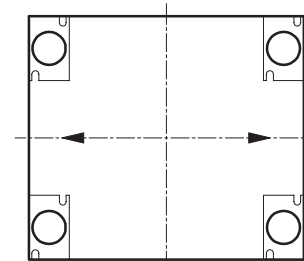
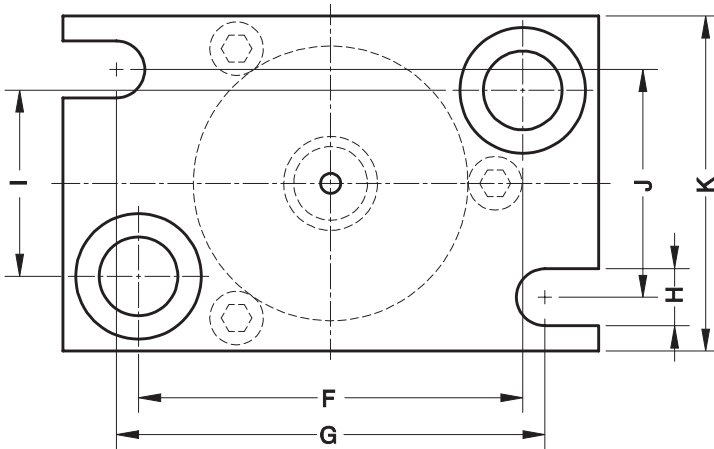
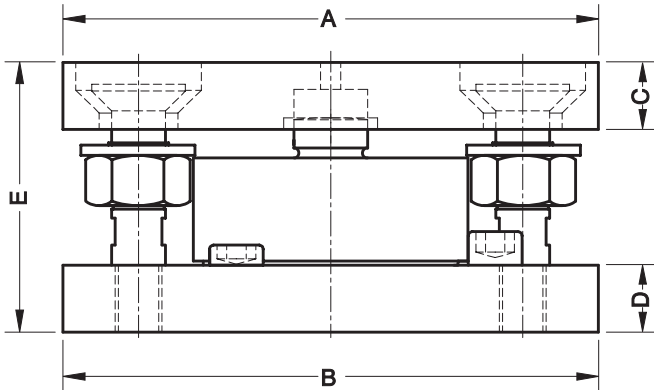


## MOUNTING KIT LIFT-OFF PREVENTION FOR SILO FOR MOD.420 LASTECKE MIT ABHEBESICHERUNG FÜR MOD.420



Accessory Zubehör	Nominal Load Nennlast	A	B	C	D	E	F	G	H	I	J	K	Transport weight Transportgewicht
42901	2.5-5-10 t	160	160	20	20	80	115	128	17	55.5	68	100	5.3 kg
42902	20-30 t	218	218	25	25	100	168	180	21	100	100	150	13.5 kg

Acc. Material: Steel alloy zinc-plated	42901	42902	Zub. Material: Verzinkter Stahl
Acc. Material: Stainless Steel	42901i	42902i	Zub. Material: Edelstahl
Nominal load	2.5-5-10 t	20-30 t	Nennlast
Max. permissible side offset transverse load cell	±3 mm	±3 mm	Max. zulässige Seitenverschiebung
Maximum permissible lifting force	72 kN	124 kN	Max. zulässige Zugkraft vertikal
Maximum permissible lateral force	22 kN	32 kN	Max. zulässige Seitenkraft

Dimensiones en mm.    Dimensions in mm.